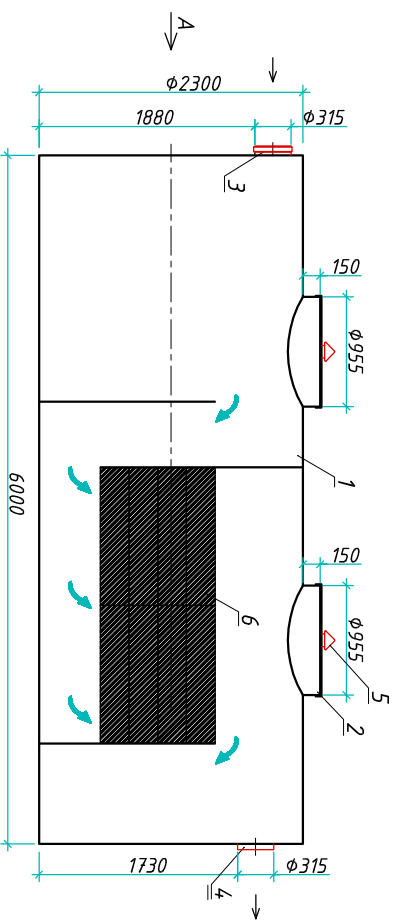


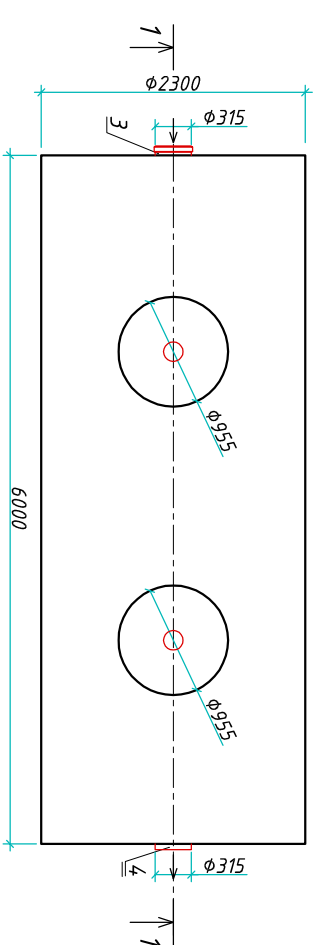
Пескобензозмаслотделитель "ВлоPlast РВМО-40"

Приложение N _____
 К договору поставки N _____ от _____
 Спецификация N _____

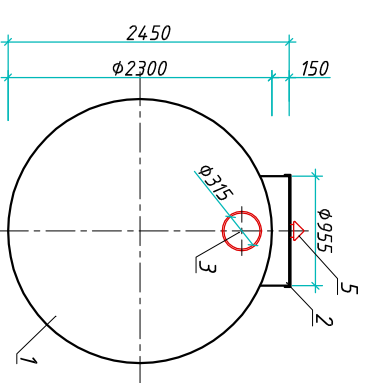
Разрез 1-1



Вид сверху



Вид А



Транспортовочный вес оборудования - 873кг
 Вес оборудования в аварийном состоянии - 25810кг

Экспликация оборудования и сооружений N _____

Поз	Наименование	Кол-во	Мат-ал	Примечание
1	Корпус	1	ПП	D=2300мм, L=6000мм
2	Горловина с крышкой	2	ПП	D=955мм, H=150мм
3	Подводящий патрубкок (распудб/мифма)	1	ПП	DN/OD 315
4	Отводящий патрубкок	1	ПП	DN/OD 315
5	Калесцентный модуль	1	ПВХ	
6	Вентиляционный грибок	2	ПП	DN 110

000 "Блорэй"			
Пескобензозмаслотделитель			
Изм./Лист	Документ	Подпись	Дата
Разраб.	Нижник Е.Ю.		
Проверил	Ширев В.В.		

"ВлоPlast РВМО-40"			
Стандия	Лист	Листов	
	1	1	

www.vloplast.com т.+7 (861) 212-97-00

БЛОРЭЙ

Инв. N подл.	Подпись и дата	Взам. инв. N

Дата _____
 Подпись _____ М.П.

Дата _____
 Подпись _____ М.П.